



*PIATTAFORME ELEVATRICI
BUTTERFLY LIGHT*



**ITALIAN DESIGN
AND TECHNOLOGY
IN THE
UPLIFTING SYSTEM**

www.rerman.it



Dal 1989 Rerman fornisce a costruttori, privati ed enti pubblici soluzioni personalizzate per lo spostamento verticale, su misura di qualsiasi esigenza architettonica, estetica e finanziaria. Il nostro obiettivo è garantire la mobilità verticale in totale sicurezza, con il massimo confort e con un design in grado di distinguere i nostri clienti.

TANTI BUONI MOTIVI PER SCEGLIERCI

Perché abbiamo stile

Per realizzare un ascensore di livello superiore servono assolutamente due prerogative: tecnologia avanzata e design creativo. Rerman vi offre il meglio di entrambe, potendo contare su uno staff di tecnici eccellenti e sulla migliore creatività italiana. Realizziamo ascensori belli e funzionali, in perfetto Italian style!

Perché teniamo a voi

Il nostro successo si basa sulla vostra soddisfazione. Studiamo per voi le soluzioni più versatili, vi garantiamo un'altissima qualità tecnologica, e, soprattutto, siamo sempre a vostra disposizione se avete bisogno di noi.

Perché siamo seri e scrupolosi

Tutte le nostre installazioni rispondono alle più severe normative tecniche e di sicurezza; la qualità del nostro lavoro è certificata secondo la norma UNI EN ISO 9001:2008 ed è confermata dal fatto che il 100% dei nostri clienti sono soddisfatti del nostro lavoro!

Perché siamo flessibili

Qualunque sia la vostra esigenza, siamo in grado di soddisfarla con una ampia gamma di soluzioni. Dall'elevatore tradizionale ai sistemi più innovativi o complessi, tutte le nostre proposte sono personalizzabili in ogni dettaglio, dai rivestimenti della cabina alle finiture degli accessori.

Perché la nostra qualità è certificata

L'elevata qualità e l'attenzione ai particolari che caratterizzano ogni fase del processo produttivo di Rerman sono determinanti per il suo successo e sono garantite dall'ottenimento della più importante Certificazione del settore.

Since 1989 Rerman has been providing contractors and private citizens with customised vertical moving solutions made to order for any architectural, aesthetic and financial requirement. Our goal is to guarantee totally safe vertical mobility, with the utmost comfort and without any service interruptions.

MANY GOOD REASONS TO FOLLOW US

Because we have style

There must be necessarily two prerogatives, in order to realize a high level elevator: an advanced technology and a creative design. Rerman offers you the best of both, having an advantage of possessing an excellent technical staff and an extraordinary Italian creativity. We realize beautiful and functional elevating systems, all in perfect Italian style!

Because we care about you

Our success is built on your satisfaction. We design the most versatile solutions, we guarantee the highest technological quality, and, most importantly, are always ready when you need us.

Because we are serious and scrupulous

All of our installations comply with the strictest technical and safety regulations; the quality of our work is UNI EN ISO 9001:2008 certified and is confirmed by the fact that 100% of our customers are satisfied with our work!

Because we are flexible

We meet all of your needs with a broad range of solutions. From conventional to the most innovative and complex lifts, all of our proposals are customisable in every detail, from cabin panelling to accessory finishing.

Because our quality is certified

The high quality and attention to detail that characterise every phase of Rerman Lifts manufacturing are determining factors for our success and this is guaranteed by the most important Certification.





PIATTAFORME ELEVATRICI

Rispondendo ad ogni esigenza di trasporto verticale, le piattaforme elevatrici (chiamate anche Home Lift, Miniascensori, Villalift) sono nate storicamente come ausili per il superamento di barriere architettoniche. Negli anni questi prodotti si sono evoluti ed il loro utilizzo si è diffuso in edifici di ogni genere, con installazioni anche esterne, in vani trasparenti o tamponati e dal design innovativo. L'introduzione di questo tipo di impianti in villette, appartamenti, condomini, banche ed attività commerciali aumenta il valore dell'immobile. Rispetto agli ascensori, l'installazione di Piattaforme Elevatrici prevede procedure più snelle e regole meno restrittive. Gli spazi richiesti in fossa (basso) e testata (alto) sono particolarmente ridotti.

Analogamente anche in pianta, le piattaforme riescono a sfruttare al massimo il vano disponibile (soprattutto le versioni senza porte di cabina).

Le normative attuali differenziano gli ascensori dalle piattaforme elevatrici per la velocità che per quest'ultime è limitata a 15 centimetri al secondo.

Queste caratteristiche, unite al basso consumo e all'alimentazione a 230V (per le versioni fino a 400Kg di portata), rendono di fatto le piattaforme elevatrici la soluzione più diffusa e razionale per ambienti residenziali.

Vi proponiamo due tipologie di piattaforme elevatrici: Butterfly e Butterfly Light.

Butterfly è caratterizzata dalla presenza della cabina. La sua filosofia costruttiva la rende particolarmente flessibile per installazioni in ogni tipo di vano.

Butterfly Light è nata per quei casi dove la testata è molto ridotta: grazie all'uso di un cancello al piano alto e all'assenza di cabina, permette un ingombro in altezza al piano superiore di soli 1300mm.





BUTTERFLY LIGHT

Butterfly Light è una piattaforma elevatrice con azionamento oleodinamico priva di cabina, destinata al trasporto di persone e cose. Le sue caratteristiche progettuali ne consentono l'uso anche da parte di utenti con ridotte o impedito capacità motorie.

È un prodotto personalizzabile, si adatta a qualsiasi vano e può essere installata in tutti gli edifici, sia all'interno che all'esterno.

Permette l'installazione di un impianto di elevazione anche laddove non è possibile avere una testata sufficiente per un ascensore: lo spazio minimo necessario al piano superiore è pari a 1300mm. Inoltre, richiede una fossa di pochissimi centimetri, evitando la necessità di costose opere murarie.

Per movimentare Butterfly Light dai piani il comando è sempre automatico, mentre per movimentare l'impianto dall'interno è necessario tenere il pulsante costantemente premuto (manovra a uomo presente).

La pedana è dotata di sistema "bordo sensibile": i tre lati liberi sono provvisti di un bordo che, se calpestato, blocca la macchina in modo tale da garantire la sicurezza dei passeggeri.

I costi di manutenzione ed i consumi di esercizio sono contenuti; è sufficiente una tensione di alimentazione di soli 230V, caratteristica che facilita la sua installazione in villette, appartamenti, condomini o in altri edifici ad uso residenziale e non.





VANO IN STRUTTURA

Butterfly Light può essere installato sia in un vano in muratura che in un vano in struttura.

La piattaforma elevatrice può essere fornita con la struttura metallica, installabile sia all'interno che all'esterno degli edifici.

Le strutture sono costruite in acciaio inox o in acciaio al carbonio (zincato per applicazioni all'esterno) verniciato a polvere con colori RAL.

I tamponamenti utilizzabili per le strutture possono essere in lamiera di acciaio, verniciati con colori Ral, o in vetro stratificato.

Sono disponibili diverse tipologie di tamponamento in vetro stratificato:



Trasparente



Acidato neutro



Stop-sol



Biancolatte



Bronzo

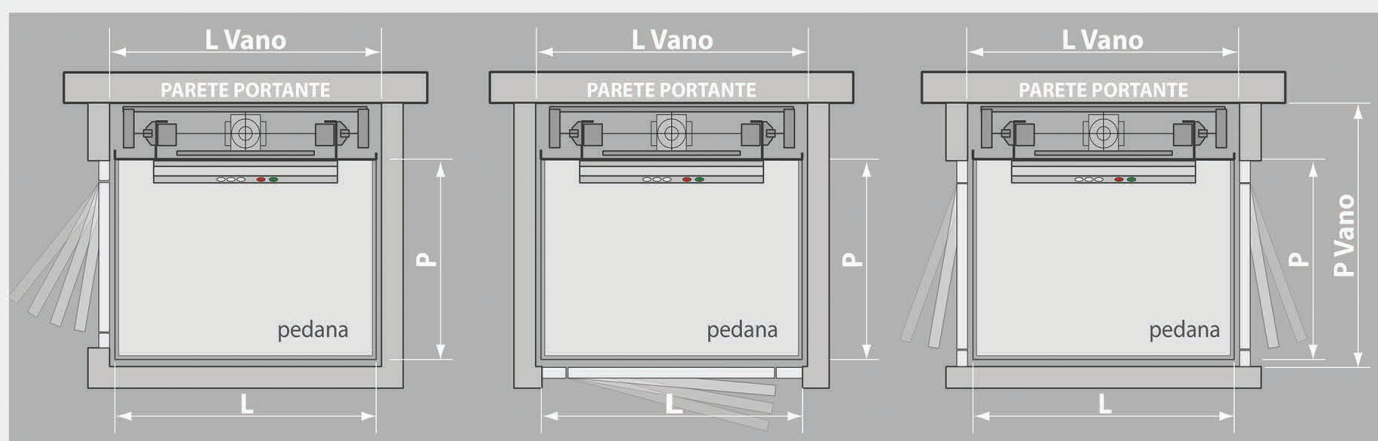


Fumè



BUTTERFLY LIGHT

La piattaforma elevatrice Butterfly Light è progettata e costruita sempre su misura: questo permette (entro certi limiti) di adattarsi alle diverse esigenze del cliente.



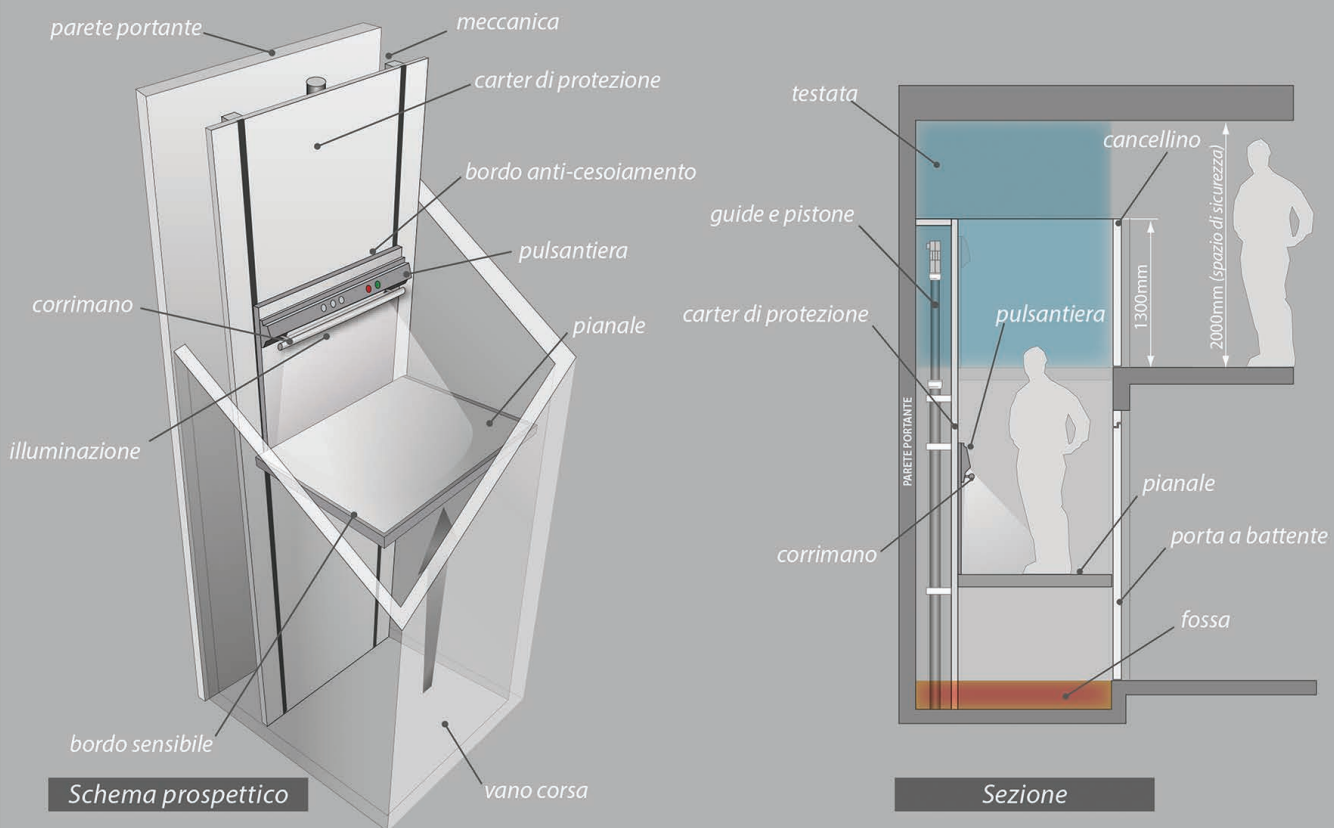
Fornitura standard:

- corrimano in alluminio
- illuminazione pedana
- pedana con bordo sensibile
- discesa di emergenza in assenza di energia elettrica



Dimensioni del vano	Corsa [mm]	massima	10.000
	Fossa [mm]	minima	130
	Testata [mm]	minima	1.300/2000 ¹
	L Vano [mm]	minima	770 ²
Dimensioni pianale	L [mm]	minima	730
		massima	1.400
	P [mm]	minima	630
		massima	1.100
Superficie pianale	massima	1,54 m ²	
Assorbimenti	Alimentazione		230 V
	Potenza motore (nominale)		1,5 Kw
	Assorbimento max		11 A

Butterfly Light con vano in muratura



Butterfly Light con vano in struttura metallica

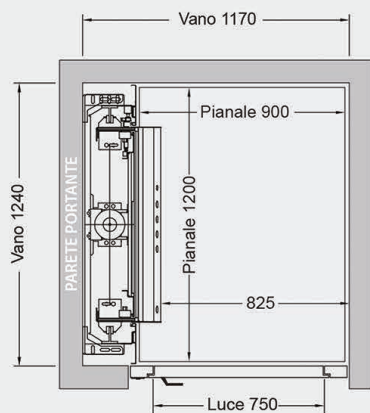


Nelle installazioni all'interno degli edifici, il vano corsa di Butterfly Light può rimanere aperto in testata

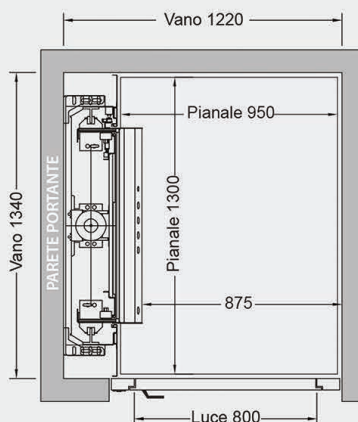


L'utilizzo della piattaforma Butterfly Light permette il raggiungimento di piani "sottotetto", grazie all'ingombro ridotto in altezza (1300 mm)

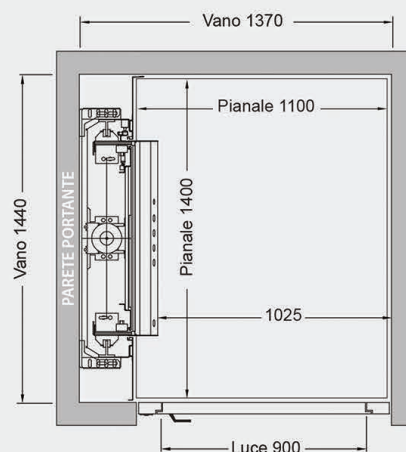
Vano corsa in muratura



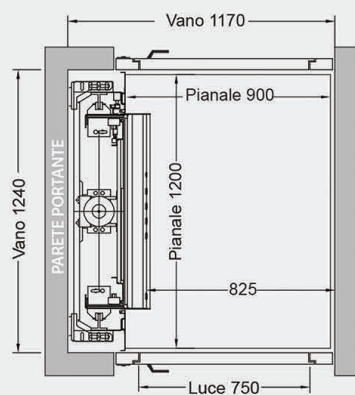
300 Kg - 1 Accesso



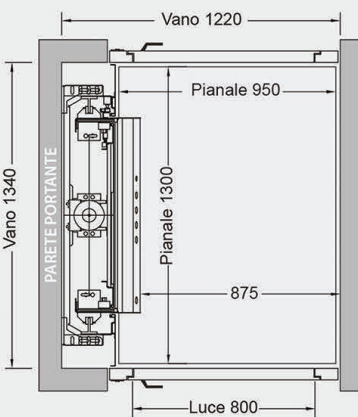
300 Kg - 1 Accesso



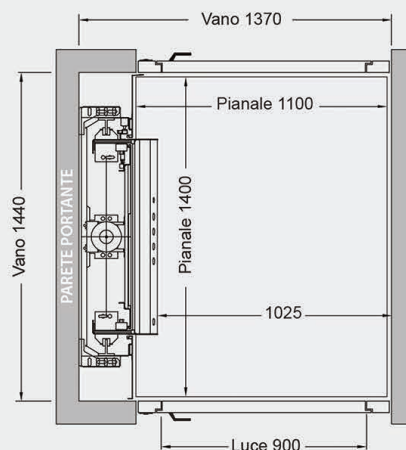
300 Kg - 2 Accessi Opposti



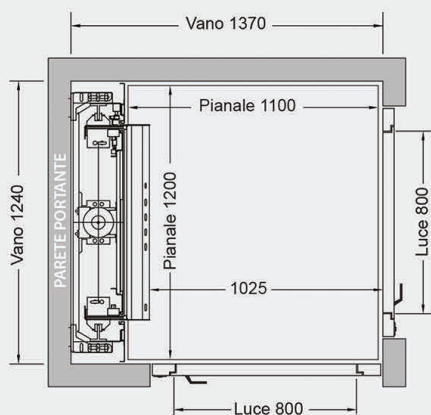
300 Kg - 2 Accessi Opposti



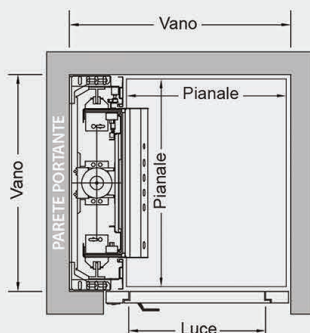
300 Kg - 2 Accessi Opposti



300 Kg - 2 Accessi Opposti



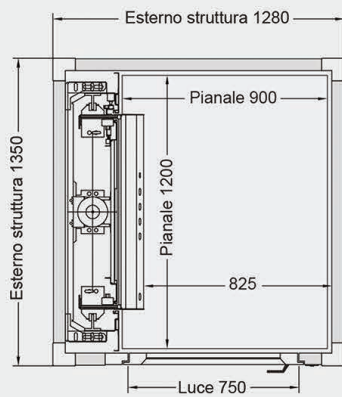
300 Kg - 2 Accessi Adiacenti



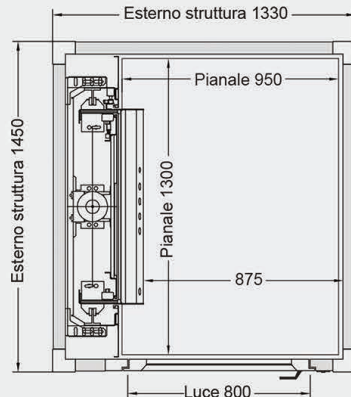
300 Kg - Su misura

Butterfly Light può essere fornita anche con tre accessi

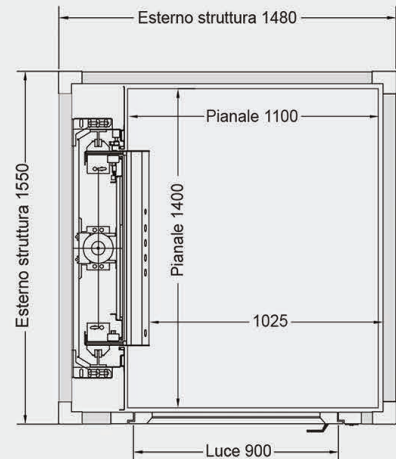
Vano corsa in struttura metallica



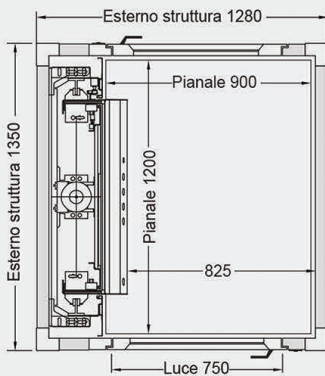
300 Kg - 1 Accesso



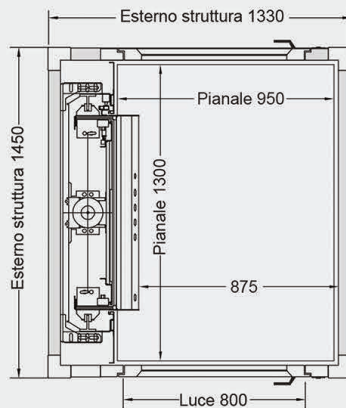
300 Kg - 1 Accesso



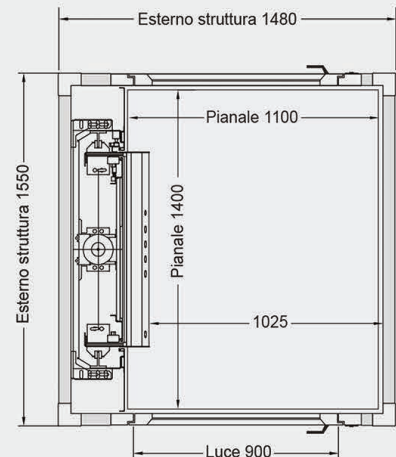
300 Kg - 1 Accesso



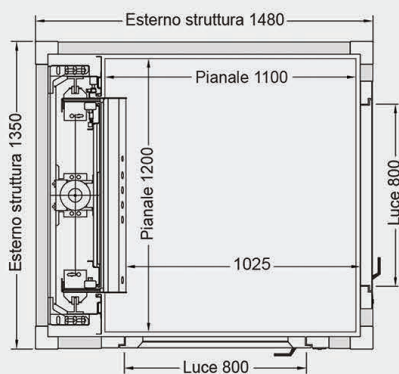
300 Kg - 2 Accessi Opposti



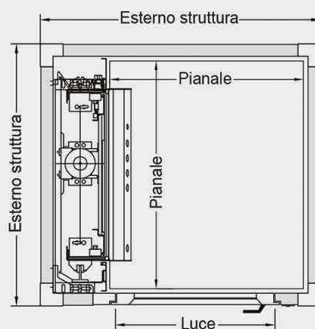
300 Kg - 2 Accessi Opposti



300 Kg - 2 Accessi Opposti



300 Kg - 2 Accessi Adiacenti



300 Kg - Su misura



Armadio di contenimento

Butterfly Light può essere fornito con armadio di contenimento del quadro di manovra e della centralina.

PAVIMENTI

Linoleum



121- 003
Dark Brown



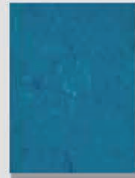
121- 008
Chestnut



121- 155
Smoked Pearl



121- 043
Leaf Green



121- 125
Sky Blue



PVC

CARTER DI PROTEZIONE

Skinplate



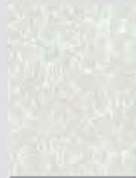
A1
White



DL10
Fir



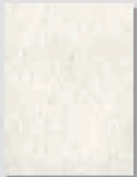
F12PPS
Smoked Pearl



PPS1
Grey



PPS11
Ivory



DT29SMA
Spatulate Beige



G1
Cream



B41SSM
Starry Blue



N1
Grey



B2SMA
Blue

CARTER DI PROTEZIONE

Acciai inox



SB
Scotch Brite



BA
Lucido

FINITURE

Porta classica



colori RAL

Porta metallica semiautomatica disponibile in versione cieca o con varie finestre ad uno o due battenti. Verniciata nella gamma di colori RAL (classic) o rivestita in Inox BA o SB.

Porta Blindata



colori RAL

Porta metallica semiautomatica particolarmente resistente, dotata di serratura CISA a 5 perni, disponibile nella gamma di colori RAL (Classic).

Porta tagliafuoco EI



colori RAL

Porta metallica semiautomatica che, secondo le norme di legge, devono resistere al fuoco per un periodo prefissato di tempo e che quindi non devono permettere il passaggio di fuoco o fumo.

Porta Alluminium



Porta metallica semiautomatica con telaio e cornice in alluminio, materiale che mantiene inalterate le sue proprietà fisiche ed estetiche inoltre è un materiale "ecologico" in quanto può essere completamente riciclato.

Porta Villa



Porta semiautomatica con anta in cristallo stratificato e temperato trasparente e telaio rivestito in acciaio inox, maniglia e cerniere in acciaio inox.

Finestra piccola



colori RAL

Prima misura disponibile tra le finestre. permette l'osservazione della cabina al piano.

Finestra grande



colori RAL

Finestratura di dimensioni intermedie, permette un maggior passaggio di luce all'interno della cabina.

Panoramica



colori RAL

Ampia finestratura, permette una visione completa della cabina. Questo genere di porte viene usato molto spesso negli impianti con vano corsa in struttura metallica.

Finestra doppia



colori RAL

Porta molto luminosa, dotata di due finestre separate tamponabili con vetri. Questa soluzione è una valida alternativa alla porta panoramica.

**Maniglia Caspim
(optional)**



Maniglia per porte a battente, realizzata in acciaio inox.



www.rerman.it

Rerman Headquarter

Via Borgosatollo, 64
25010 Montirone (Brescia)- Italy
Tel: +39 030.2179526
Fax: +39.0302170241
e-mail: info@rerman.it

Rerman Oman

Oman- Al Khuwair 25
Al Khuwair South Str, Building 252, Way No. 2517
P.O.Box1824.P.C.114
Muscat- Sultanate of Oman
Tel: +968.91164649
Fax: +968.24396055

Rerman Maroc

Angle Rue Omar El Kindi et Rue Jaafar Ibnou Atla
Casablanca- Maroc

Rerman Malta

36, Winter Street
4061 Mosta- Malta